



# NÁVOD K OBSLUZE A BEZPEČNOSTNÍ INSTRUKCE K REVOLVERŮM

*Charter Arms*



Důležité upozornění:

Prostudujte si prosím pečlivě tento návod před tím, než budete s Vaší zbraní jakkoliv manipulovat. Materiál obsahuje důležitá upozornění a instrukce týkající se bezpečné manipulace se zbraní.

## NÁVOD K OBSLUZE A BEZPEČNOSTNÍ INSTRUKCE K DVOJČINNÝM REVOLVERŮM CHARTER ARMS

**Důležité upozornění:** Prostudujte si prosím pečlivě a podrobně tento návod před tím, než budete s Vaší zbraní jakkoliv manipulovat. Materiál obsahuje důležitá upozornění a instrukce týkající se bezpečné manipulace se zbraní. Nerespektování těchto pravidel může mít za následek závažné škody na majetku nebo zdraví osob!

### SEZNAMTE SE S VAŠÍ ZBRANÍ A ODPOVÍDAJÍCÍM STŘELIVEM:

Tento návod a bezpečnostní instrukce se vztahují na všechny modely revolverů *Charter Arms* bez rozdílu jejich ráže, kapacity a dalších charakteristik. Všechny modely jsou si příbuzné celkovou konstrukcí a designem, ale mohou se lišit zejména rážemi. Z každé zbraně lze střílet pouze střelivo odpovídající ráže, jež je vyznačena na levé straně hlavně. Používejte pouze továrně vyráběné, kvalitní a správně skladované střelivo odpovídající ráže a provedení, vyráběné v souladu se standardy C.I.P. nebo SAAMI. Užití střeliva odlišné ráže, podomácku vyrobeného nebo neodborně přebitého střeliva může být nebezpečné pro střelce i osoby nacházející se v blízkosti střelce při výstřelu.

V tomto materiálu naleznete informace vztahující se k těmto modelům revolverů *Charter Arms*.

<b>Model</b>	<b>Ráže</b>	<b>Model</b>	<b>Ráže</b>
Pathfinder	22 l.r. / 22 WMR	Undercover	38 Special
Undercoverette	32 H&R	Off-Duty	38 Special
Pit Bull	9 x 19 mm / 40 S&W / 45 Auto	On-Duty	38 Special
Mag „Pug“	357 Magnum	Police Undercover	38 Special
Bulldog	44 Special	Undercover Lite	38 Special
Pink Lady	38 Special	Goldfinger	38 Special
Chic Lady	38 Special	Southpaw	38 Special
Lavender Lady	38 Special		

*Střelivo 38 Special +P (se zvýšeným tlakem) by v revolvrech Charter Arms nemělo být užíváno. I když z hlediska bezpečnosti tyto revolvry mohou spolehlivě střílet i tyto náboje se zvýšeným tlakem, vzhledem k jejich určení a užití převážně kratších hlavní nedochází k ideálnímu využití zvýšeného výkonu tohoto střeliva. U krátkých hlavní nedochází k dokonalému vyhoření prachové složky, což se projevuje výraznějším ústředním zábleskem, zvýšením zpětného rázu a zdvihu, aniž by došlo k významnému zvýšení účinnosti střeliva.*

Pozn.: Každý revolver *Charter Arms* je dodáván s explozivním rozkresem a soupisem součástí a také s detailním uvedením doporučeného střeliva pro daný model. Uživatel by se měl s touto informací podrobně seznámit.

## PALNÉ ZBRANĚ A STŘELIVO JSOU NEBEZPEČNÉ:

Je skutečně důležité se podrobně seznámit s postupy uvedenými v tomto návodu a řídit se jimi při každé manipulaci s každou zbraní a se střelivem. **Bezpečná manipulace** se zbraní je **ODPOVĚDNOST KAŽDÉHO UŽIVATELE** a musí být neustále na zřeteli.

SEZNAMTE SE DOKONALE S VAŠÍ ZBRANÍ, S JEJÍ BEZPEČNOU MANIPULACÍ A JEJÍMI VLASTNOSTMI!

## BEZPEČNOST PŘI ZACHÁZENÍ SE ZBRANĚMI

Naprostá většina bezpečnostních informací a postupů pro bezpečnou manipulaci uvedených v tomto návodu je platná pro všechny palné zbraně a měl by se jimi řídit každý, kdo jakkoliv manipuluje s jakoukoliv zbraní!

1. VŽDY užívejte pouze odpovídající střelivo, jehož specifikace je uvedena přímo na dané zbraní a také v rozkresu součástí dodávaným spolu s revolverem. Vždy používejte pouze továrně vyráběné, kvalitní a správně skladované střelivo odpovídající ráže a provedení, vyráběné v souladu se standardy C.I.P. nebo SAAMI. Užití střeliva odlišné ráže, podomácku vyrobeného, neodborně přebitého, poškozeného či deformovaného střeliva může být nebezpečné pro střelce i osoby nacházející se v blízkosti střelce při výstřelu. Užití takového střeliva je důvodem pro vyloučení odpovědnosti výrobce, dovozce a prodejce zbraně a případné poškození zbraně nebo další škody nejsou důvodem pro uznání případné reklamace.
2. VŽDY zbraní mířte bezpečným směrem. NIKDY zbraní – nabitou ani nenabitou – nemiřte na nic, co nechcete výstřelem zničit! Vaším prvotním úkonem vždy, když vezmete zbraň do ruky, musí být zjištění stavu zbraně, tedy zda je nabitá či nikoliv.
3. VŽDY se ke každé zbraní chovejte, jako by byla nabitá, i kdybyste se právě přesvědčili, že nabitá není. Naučte se, jak správně zkontrolovat stav zbraně a zjistit, zda je či není nabitá. Naučte se, jak správně a bezpečně zbraň vybit. NIKDY nespolehejte na tvrzení další osoby o stavu jakékoliv zbraně, VŽDY se ujistěte osobně. BEZPEČNOST JE VAŠE OSOBNÍ ODPOVĚDNOST!
4. VŽDY uchovávejte zbraň vybitou až do okamžiku, kdy jí budete používat. Pouze nabitě zbraně mohou způsobit nechtěný výstřel – přesto se i k vybité zbraní VŽDY chovejte, jako by byla nabitá.
5. VŽDY noste revolver zásadně s bicím kohoutem vypuštěným do přední polohy. Po vypuštění kohout se vždy ujistěte, že se spoušť vrátila zcela do přední polohy.
6. VŽDY noste zbraň s hlavní směřující bezpečným směrem tak, aby ani v případě nechtěného výstřelu nemohlo dojít ke zranění osob, zejména pak při nabíjecí, vybití

nebo přebíjení zbraně. To jsou typické okamžiky, kdy může vlivem nevhodné manipulace dojít k nechtěnému výstřelu.

7. NIKDY se nespolehejte pouze na mechanické pojistné mechanismy zbraní. Jakékoliv mechanické prvky mohou selhat nebo být díky opotřebením nefunkční. BEZPEČNOST JAKÉKOLIV ZBRANĚ ZÁVISÍ NA VÁS, NA UŽIVATELI! Bezpečnostní prvky těchto zbraní nezabrání nechtěnému výstřelu, pokud byly poškozeny nebo neodborně upravovány.
8. NIKDY nestřílejte proti tvrdým, odrazivým povrchům, proti vodní hladině nebo jen tak směrem vzhůru do vzduchu. Vždy se ujistěte, kam vámi vystřelený projektil dopadne a rovněž se ujistěte, že nemůže dojít k prostřelení cíle. Tvrdé plochy stejně jako vodní hladina dokáží střelu odrazit nebo roztržít na fragmenty a směr odrazu nelze nikdy bezpečně predikovat.
9. VŽDY před nabíjením zbraně kontrolujte volnou průchodnost vývrtní hlavni a komor nábojového válce. Zejména po dlouhodobém skladování se ujistěte, že ani ve vývrtní hlavni ani v komorách nejsou zbytky konzervantů nebo jiné překážky. Jakákoliv pevná překážka ve vývrtní hlavni nebo komoře může při výstřelu způsobit poškození nebo zničení zbraně, závažnou újmu na zdraví nebo v krajním případě smrt střelce i osob v jeho blízkosti. Za závažnou překážku ve vývrtní hlavni nebo komorách se považuje rovněž koroze, jež může významně zvyšovat tlak plynů a namáhání zbraně.
10. VŽDY při střelbě užívejte odpovídající ochranu zraku a sluchu. Střelba bez ochrany sluchu způsobuje nevratné poškození sluchového ústrojí, jež nemusí být ihned patrné. Ochranu zraku užívejte vždy i při manipulaci se zbraní, ale zejména pak při každé ostré střelbě bez rozdílu používaných terčů a dopadišť střel. U každého revolveru dochází k úniku velmi horkých spalných plynů mezerou mezi nábojovým válcem a hlavní. Tyto plyny tryskají vysokou rychlostí do stran a mohou s sebou strhnout i drobné částičky materiálu střel (kovy) nebo zrna nespáleného prachu. Tyto částičky mohou odrazem od částí zbraně nebo předmětů kolem následně zasáhnout i nechráněné oko střelce nebo osob v jeho blízkosti. Proto dbejte důsledně i na správný úchop zbraně, abyste si rukou nezakryli tuto mezeru mezi válcem a hlavní.
11. VŽDY se ujistěte, že rovněž osoby ve vaší blízkosti (i za vámi) jsou obeznámeny se skutečností, že budete střílet a že mají rovněž nasazenu ochranu zraku a sluchu. Dbejte na to, aby nikdo nestál příliš blízko vedle vás tak, aby nemohlo dojít k zasažení osob spalnými plyny unikajícími do strany mezerou mezi válcem a hlavní.
12. VŽDY okamžitě ukončete střelbu, pokud nedojde po stisknutí spouště k výstřelu (tzv. selhač) nebo dojde ke nestandardnímu vývinu výstřelu a jeho projevu. Pokud je hluk výstřelu, zpětný ráz a zdvih nebo výšleh podezřele nízký, mohlo dojít vlivem defektního náboje k uváznutí střely ve vývrtní hlavni – viz bod 9 (překážka ve vývrtní hlavni). Pokud dojde k selhání zápalky náboje (po stisknutí spouště a dopadu úderníku na zápalku nedojde k žádnému projevu výstřelu), vždy je třeba vyčkat se zbraní směřující do prostoru terče/dopadiště nejméně 30 vteřin. Následně je nutné selhaný náboj opatrně z komory vybit a dále nepoužívat. Zejména je ale nutné nepokračovat ve střelbě, neboť dalším stisknutím spouště dojde k pootočení nábojového válce a komora s defektním nábojem se posune mimo osu vývrtní hlavni. Dalším výstřelem může dojít k opožděné aktivaci selhaného náboje, přičemž jeho střela bude vymetena proti pevné části zbraně s následkem destrukce zbraně možným závažným zraněním osob!

13. NIKDY neprovádějte žádné úpravy žádných částí zbraně. Veškerá nastavení nebo opravy by měly být prováděny kvalifikovaným zbrojířem. Neodborné zásahy do zbraně mají vliv na případné uznání záruky.
14. VŽDY se ujistěte, co je ve směru vaší střelby a co se nachází i za cílem pro případ jeho průstřelu. Vždy si buďte jisti, že nikde ve směru vaší střelby není nic, co nechcete střelbou zničit. Berte v potaz i možné odrazy a jiné změny směru trajektorie střely.
15. NIKDY nepřekonávejte různé překážky jako ploty či potoky s nabitou zbraní. Před překonáváním takových překážek vždy zbraň vybijte a bezpečně uložte do zavazadla.
16. VŽDY noste nebo držte zbraň tak, abyste jí měli pod plnou kontrolou i v případě vašeho pádu nebo třeba uklouznutí. Snažte se zabránit tvrdému úderu zbraně o zem stejně jako dopadu jiných předmětů na zbraň. Pokud dojde k tomu, že vám zbraň upadne, NIKDY se jí nesnažte chytat! Jakmile jste ztratili kontrolu nad zbraní, hrozí při pokusu o její rychlé zachycení nechtěné stisknutí spouště a nechtěný výstřel.
17. NIKDY neberte zbraň za hlaveň tak, aby mířila na vás: pokud by došlo k nechtěnému výstřelu, budete zasaženi.
18. NIKDY nemanipulujte se zbraněmi, pokud můžete být ovlivněni užitím alkoholu, omamných a psychotropních látek nebo léčiv, nebo pokud se necítíte fyzicky i psychicky zcela zdraví.
19. NIKDY neumožněte užití vaší zbraně kýmkoliv, kdo není seznámen a nedokáže respektovat výše uvedená pravidla pro bezpečné zacházení se zbraní.
20. NIKDY nikde neodkládejte nebo neukládejte vaši zbraň bez dozoru a nabitou. VŽDY ukládejte nebo odkládejte zbraň vybitou a zkontrolovanou a zabraňte jejímu zneužití, neoprávněnému užití, odcizení nebo ztrátě. Zbraň skladujte na suchém a čistém místě mimo dosah dětí i všech ostatních neoprávněných osob. Zbraň a střelivo ukládejte zvlášť. Vaše zbraň je VAŠE ODPOVĚDNOST.

NERESPEKTOVÁNÍ VÝŠE UVEDENÝCH PRAVIDEL MŮŽE ZPŮSOBIT USMRCENÍ NEBO ZÁVAŽNÉ PORANĚNÍ VÁS I DALŠÍCH OSOB, ŠKODY NA MAJETKU I NA SAMOTNÉ ZBRANI.

#### ZÁKLADNÍ POPIS A TECHNICKÁ CHARAKTERISTIKA REVOLVERŮ *Charter Arms* :

Váš dvojitý revolver *Charter Arms* je vyráběn z vysoce kvalitních materiálů ve výrobním provozu zbrojovky v Sheltonu ve státě Connecticut, USA. Zbraň je zkonstruována s důrazem kladeným na jednoduchost obsluhy při zachování vysoké bezpečnosti tak, aby byla minimalizována rizika selhání nebo poruchy.

Mnohé bezpečnostní prvky, jako třeba lučíc chránící spoušť nebo zdrsňený palečník kohoutu, jsou vlastní většině revolverům. Váš revolver *Charter Arms* však rovněž obsahuje pasívní automatickou pojistku uvnitř interních mechanismů. Bicí kohout totiž neudeří na zápalku náboje přímo. Za normálních okolností je při stisknutí spouště mezi bicí kohout a kovadlinku úderníku vysunuta tzv. přenosová kulisa. Pokud je spoušť úmyslně střelcem stisknuta, je tato kulisa vysunuta do takové polohy, že po dopadu bicího kohoutu dojde k přenosu bicího impulsu na úderník a ten udeří dále na zápalku náboje, čímž dojde k výstřelu. Přenosová kulisa se do této polohy dostane jedině a pouze tehdy, je-li spoušť zcela stisknuta. Pokud by vlivem

poškození spoušťového nebo bicího mechanismu došlo k vypuštění napnutého bicího kohoutu bez stisknutí spouště nebo napříx klad k úderu na vypuštěný bicí kohout (při pádu zbraně nebo úderu cizího předmětu na kohout), nemůže dojít k přenosu impulzu na úderník, neboť přenosová kulisa nebude vysunuta.

Dále pak je aretační páka nábojového válce zablokována v okamžiku napnutí bicího kohoutu, čímž je zabráněno nechtěnému pootočení nábojového válce. Přesto však je třeba zmínit, že za určitých okolností lze manipulovat se spouští a bicím kohoutem i v okamžiku, kdy válec není uzamčen nebo je zcela vyklopen. Proto je třeba se vždy před střelbou ujistit, že nábojový válec byl správně uzavřen a uzamčen a dochází k odpovídajícímu uzamčení válce aretační pákou. Výstřel z revolveru s nedokonalě uzavřeným nebo uzamčeným válcem může způsobit závažné poškození nebo zničení zbraně a rovněž zranění osob.

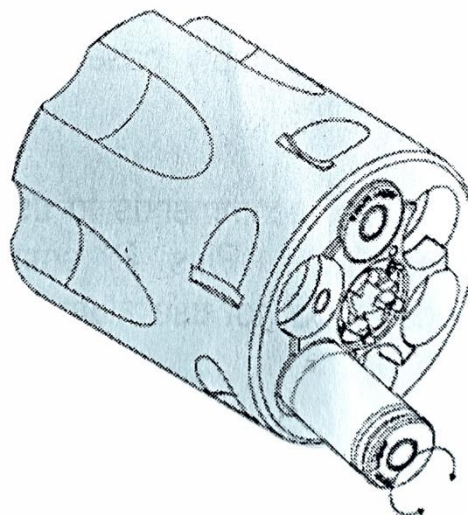
## NABÍJENÍ A STŘELBA

Za prvé, nenabíjejte a nestřílejte z Vaší zbraně, pokud jste si řádně a podrobně neprostudovali tento návod a dokud se neseznámíte s jejím ovládním. Pokud máte nadále nějaké nejasnosti, obraťte se na kvalifikovaného zbrojře nebo instruktora s žádostí o předvedení technik.

*Charter Arms* doporučuje využít služeb kvalifikovaných instruktorů nebo výcvikových center.

Pro nabití revolveru je třeba nejprve odemknout a vyklopit nábojový válec na vlevo výklopné konzoli. Pro její vyklopení je třeba posunout dopředu hmatník zámku válce na levé straně rámu revolveru a současně tlakem na válec z pravé strany jej vyklopit směrem doleva z rámu. Válec nelze otevřít, pokud je napnut bicí kohout. Jakmile dojde k vyklopení konzole s válcem, lze do nábojových komor založit náboje odpovídající ráže a provedení. Náboje jdou zpravidla do komor založit velmi lehce, s minimálním odporem. Pokud dojde k otočení revolveru hlavní vzhůru s otevřeným válcem, náboje zpravidla vlastní vahou z válce vypadnou – proto je při nabíjení třeba revolver držet hlavní směrem dolů nebo vodorovně. Po nabití komor válce náboji lze konzoli nábojového válce zaklopit zpět směrem doprava do rámu zbraně a válec tak uzavřít a uzamknout. O řádném uzamčení válce je vhodné se přesvědčit mírným tlakem zprava, konzole nesmí samovolně umožnit odemčení a vyklopení válce. V okamžiku uzavírání válce do rámu je již bezpodmínečně nutné hlavní zbraně opětovně směřovat do bezpečného prostoru.

Nabíjení revolverů **Pitbull** pro bezokrajové pistolové střelivo: Modely Pitbul jsou uzpůsobené pro užití pistolových nábojů ráží 9 x 19 mm, 40 S&W a 45 Auto. Tyto náboje na rozdíl od běžných revolverových ráží nemají rozšířený okraj dna nábojnice, ale typickou drážku pro drápek vytaovače. Proto se v běžných revolvrech nedají používat nebo je pro jejich užití třeba speciálních nabíjecích adaptérů (C-moon nebo Full-moon klipy). Revolvery Pitbul nicméně mají patentované řešení nábojových válců spočívající jednak osazených komorách, kde se



o toto osazení pistolové náboje opírají ústím nábojnice a jednak speciálním odpruženým centrálním vyhazovačem, jehož segmenty zapadají do drážek nábojnic.

Při nabíjení komor tohoto revolveru je třeba překonat odpor pružin těchto segmentů a náboje se snáze zakládají, pokud se s nimi při zasouvání do komor mírně pootáčí (viz obrázek).

**REVOLVER JE NYNÍ NABITÝ A PLNĚ PŘIPRAVEN KE STŘELBĚ! NEUSTÁLE SE ZBRANÍ MIŘTE BEZPEČNÝM SMĚREM A NEDÁVEJTE PRST NA SPOUŠŤ ANI DO PROSTORU LUČÍKU SPOUŠTĚ, DOKUD NEBUDETE CHTÍT STŘÍLET!**

Váš revolver *Charter Arms* je zbraň s dvojčinným spoušťovým a bicím ústrojím, jež umožňuje střelbu ve dvou režimech: Zbraň může střílet buďto v dvojčinném režimu (DA = Double Action), kdy je na začátku bicí kohout v přední, vypuštěné poloze. Tlakem na spoušť nejprve dojde k natažení bicího kohoutu do zadní polohy a zároveň je nábojový válec pootočen o jednu komoru, přičemž po dosažení zadní úvratě (při plném stisknutí spouště) dojde k vypuštění bicího kohoutu a ten je tlakem bicí pružiny vyvrženo vpřed. Následně bicí kohout udeří na přenosovou kulisu, jež bicí impuls předá úderníku a ten udeří na zápalku náboje, čímž dojde k výstřelu. Tento způsob střelby je pohotovější a rychlejší, nicméně vyžaduje větší sílu pro stisknutí spouště a spoušť musí překonat delší dráhu.

Pro dosažení co nejlepší přesnosti je vhodnější ze zbraně střílet v jednočinném režimu (SA = Single Action), kdy je nejprve tlakem na palečnickou pružinu napnut bicí kohout do zadní polohy. Napnutím kohoutu dojde zároveň k pootočení válce o jednu komoru a spoušť se posune vzad. Následným stisknutím spouště dojde pouze k vypuštění napnutého bicího kohoutu a k výstřelu, přičemž spoušť se v tomto případě pohybuje po velmi krátké dráze a má velmi nízký odpor.

**Při napínání bicího kohoutu mějte vždy důsledně prst mimo spoušť i mimo prostor lučíku spouště!** *Napnutím kohoutu se odpor i délka chodu spouště extrémně zkrátí a sníží a pro spuštění je třeba minimální síla.*

**Po každém výstřelu je nutné vždy spoušť zcela uvolnit!** *Pokud by střelec ponechal spoušť stisknutou a zároveň napínal bicí kohout, nedojde k zachycení bicího kohoutu a po jeho uvolnění může dojít ihned k výstřelu!*

Při střelbě užívejte **stabilní střelecký postoj** a spolehlivý, obouruční **úchop zbraně**. Při úchopu dbejte na to, abyste žádnou část těla neměli přiloženou do blízkosti mezery mezi nábojovým válcem a hlavní, kde dochází k výtoku spalných plynů.

## **VYBÍJENÍ**

Po vystřelení všech nábojů ve válci nebo pokud chceme z revolveru vybit nevystřelené náboje, musí být vystřelené nábojnice nebo nevystřelené náboje manuálně vyjmuty z komor válce. S hlavní směřující do bezpečného prostoru je třeba opětovně vyklopit konzoli s nábojovým válcem (viz popis výše). Následně vytočte hlavěň směrem vzhůru a zároveň stiskněte zepředu osu válce. Na jejím zadním konci tím dojde k vysunutí centrálního vyhazovače nábojnic, jenž

tímto vysune a případně i vyhodí nábojnice a náboje ve válci. Pokud nedojde k vyhození nábojnic nebo jejich vypadnutí vlastní vahou, je třeba je vyjmout manuálně. Následně můžou být komory opětovně nabity.

## **VYPOUŠTĚNÍ NAPNUTÉHO BICÍHO KOHOUTU**

U každého DA/SA revolveru může nastat situace, kdy bude zapotřebí již napnutý bicí kohout bezpečně vypustit do přední polohy, i když jsou nábojové komory nabity. Revolver by zásadně neměl být nikdy nošen nebo odkládán s napnutým bicím kohoutem, neboť postačí skutečně velmi malá síla působící na spoušť a kohout bude vypuštěn. Manuální vypouštění napnutého bicího kohoutu vyžaduje opatrnost a zkušenosti, proto je třeba si jej opakovaně vyzkoušet s nenabitou zbraní před tím, než tak učiníte s náboji ve válci.

Procvičujte následující postup tak dlouho, dokud si nebudete zcela jisti jeho bezchybným provedením:

1. Ujistěte se, že zbraň míří do bezpečného prostoru. Nikdy neprovádějte tuto činnost v rukavicích nebo pokud máte snížený cit v ruce například prochlazením. Stejně tak dbejte zvýšené opatrnosti, pokud máte ruce či rukojeť revolveru upocenou a klzkou.
2. Uchopte revolver oběma rukama tak, abyste palci obou rukou dosáhli na bicí kohout. Neustále dbejte na to, abyste měli prst (-y) mimo spoušť a prostor lučiku spouště.
3. Jeden palec následně vložte do mezery mezi napnutý bicí kohout a rám zbraně, druhým palcem stlačte palečnický kohout. Musíte si být jisti, že v případě stisknutí spouště nemůže dojít k proklouznutí kohoutu a jeho nekontrolovanému dopadu na přenosovou kulisu a na úderník.
4. Následně pozvolna stiskněte spoušť a uvolněte částečně bicí kohout dopředu. Jakmile dojde k jeho uvolnění z ozubu spoušťové páky, uvolněte okamžitě tlak na spoušť dejte opětovně prst mimo spoušť a lučik spouště.
5. Poté pozvolna spusťte bicí kohout zcela vpřed. **NIKDY NENECHÁVEJTE PO UVOLNĚNÍ SPOUŠTĚ BICÍ KOHOUT DOPADNOUT NATVRDO PLNOU SILOU DO PŘEDNÍ POLOHY.**
6. Výše uvedený postup musí být prováděn opatrně a pozvolna. Pokud po stisknutí spouště dojde k proklouznutí kohoutu vpřed, dojde k výstřelu!

## **ZÁMĚNA NÁBOJOVÝCH VÁLCŮ – POUZE U MODELŮ *PATHFINDER*:**

Pokud máte model revolveru Pathfinder s výměnnými nábojovými válci, tyto mohou být snadno zaměňovány. I když je samotná výměna válců relativně snadnou záležitostí, je vždy třeba dbát na dodržování základních bezpečnostních pravidel:

1. Před zahájením jakékoliv manipulace se vždy ujistěte, že je revolver vybitý a zkontrolovaný (tzn. že v komorách nábojového válce nejsou žádné náboje ani nábojnice).
2. Vždy dodržujte veškerá bezpečnostní opatření a postupy popsané v tomto návodu.



3. Vyšroubujte pojistný šroub konzole válce (díl č. 3) a zcela jej vyjměte z rámu zbraně. Podložka šroubu (díl č. 4) bude tímto nevratně zničena a je třeba jí nahradit novou podložkou, jež byla přiložena do balení revolveru.
4. Odemkněte a vyklopte konzoli s nábojovým válcem doleva z rámu, tak jak je popsáno výše v tomto návodu.
5. Vyjměte konzoli i s válcem z rámu revolveru tak, že konzoli vysunete směrem dopředu. Následně opačným postupem zasuňte konzoli s novým nábojovým válcem a uzavřete jej do rámu.
6. Vyměňte podložku pod pojistným šroubem konzole a šroub zašroubujte zpět do rámu. Dbejte na citlivé dotažení šroubu, aby nedošlo ke stržení závitu. Utahovací moment je cca 2,3 Nm (20 in-lbs).
7. Vyzkoušejte veškeré funkce revolveru před tím, než z něj budete po výměně válce střílet! Několikrát proveďte natažení bicího kohoutu a jeho vypuštění a ujistěte se, že dochází k bezchybné funkci otáčení a aretaci válce, že konzole válce je spolehlivě uzamčena v rámu, to vše bez jakéhokoliv drhnutí, přeskokování nebo s viditelnými nepřesnostmi v uložení.
8. Nabíjejte, užívejte ke střelbě a vybíjejte revolver dle výše popsaných postupů.

## KOREKCE MÍŘIDEL

Pokud je Váš revolver *Charter Arms* vybaven stavitelným hledím, je relativně snadné toto hledí nastavit dle Vašich preferencí a potřeb. Samozřejmě je i při provádění korekce mířidel dodržovat výše popsaná bezpečnostní pravidla a zásady.

1. Před zahájením jakékoliv manipulace se vždy ujistěte, že je revolver vybitý a zkontrolovaný (tzn. že v komorách nábojového válce nejsou žádné náboje ani nábojnice).
2. Pro posunutí středního bodu zásahu směrem vzhůru, posuňte hledí revolveru nahoru povolováním horního korekčního šroubu.
3. Pro posunutí středního bodu zásahu směrem dolů, posuňte hledí revolveru dolů utahováním horního korekčního šroubu.
4. Pro posunutí středního bodu zásahu směrem doprava, otáčejte stranovým korekčním šroubem hledí ve směru hodinových ručiček (utahujte jej).
5. Pro posunutí středního bodu zásahu směrem doleva, otáčejte stranovým korekčním šroubem hledí proti směru hodinových ručiček (povolujte jej).

## ČIŠTĚNÍ A ÚDRŽBA

Pravidelně, zejména pak po každém střelbě, by měl být Váš revolver *Charter Arms* čištěn a měly by z něj být odstraněny povýstřelové zplodiny a usazeniny, případně vlhkost i další nečistoty. Čištění provádějte po každé střelbě nebo po vystřelení cca 50 nábojů podle toho, co nastane dříve.

1. Před zahájením jakékoliv manipulace se vždy ujistěte, že je revolver vybitý a zkontrolovaný (tzn. že v komorách nábojového válce nejsou žádné náboje ani nábojnice).
2. Za užití vhodného čistícího prostředku na moderní palné zbraně vyčistěte vývrt hlavně a nábojové komory tak, že nejprve na jejich plochy nanese rovnoměrnou, tenkou vrstvu čisticího prostředku a po chvíli působení odstraní mechanické nečistoty pomocí vhodných výtěrů a kartáčů.
3. Měkkým kartáčkem a/nebo hadříkem očistěte vnější plochy revolveru od nánosů spalin.
4. Ošetřete všechny kovové povrchy nanesením a rozetřením tenké vrstvy vhodného zbraňového oleje. Dbejte na to, abyste olej nenanášeli na stěrky rukojeti. Tyto případně po čištění odmastěte. Pro každodenní užívání či nošení zbraně následně povrchy zbraně otřete měkkým hadříkem do sucha.
5. Aplikujte malé množství vhodného mazadla na mechanismy zbraní na ta místa revolveru, kde dochází ke tření kovu o kov (osa válce, aretace válce, přenosová kulisa atd.)

## **ROZEBÍRÁNÍ**

Za běžných okolností není zapotřebí revolver nijak rozebírat. Pro běžnou údržbu a čištění postačuje pouze vyklopit nábojový válec.

V případě potřeby rozebrání nebo provedení opravy revolveru *Charter Arms* kontaktujte Vašeho prodejce.

## **SKLADOVÁNÍ**

Vaši zbraň vždy ukládejte bezpečně tak, aby nemohlo dojít k jejímu odcizení, ztrátě nebo zneužití. Zbraň skladujte vždy vybitou a zkontrolovanou, odděleně od střeliva. Řiďte se zákonnou úpravou v místě Vašeho pobytu.

## ZÁRUČNÍ PODMÍNKY

Na revolvery *Charter Arms* je poskytována záruka v délce 24 měsíců od data prodeje.

Záruka se nevztahuje za škody způsobené neopatrným zacházením (užitím hrubé síly), neodbornými opravami a úpravami zbraně (části zbraně). Zbraň smí být opravována pouze autorizovaným puškařem.

Žádné díly střelné zbraně neměňte a neupravujte. Jakoukoli údržbu či servis, nejsou-li specifikovány v této příručce, musí provádět kvalifikovaný puškař s použitím originálních dílů. Při nedodržení tohoto pravidla, může dojít k chybné funkci vaší střelné zbraně, a být příčinou vážného zranění nebo smrti.

Jakékoli poškození způsobené zanedbáním výše uvedených pokynů zbavuje výrobce a dovozce odpovědnosti a záruky za výrobek.

Dovozce CB SERVIS CENTRUM s.r.o. si vyhrazuje vyloučení z odpovědnosti za škody a zranění způsobenými nedodržení pokynů uvedených v této příručce.

Výrobce:

Charter 2000, Inc.  
18 Brewster Lane  
Shelton, CT 06484 – USA  
Tel. 1 (866) 769-4867  
[www.charterfirearms.com](http://www.charterfirearms.com)

Dovozce:

CB Servis Centrum s.r.o.  
Borek 473  
373 67 Borek  
Tel. 778 474 544, email [cb servis@cb servis.com](mailto:cb servis@cb servis.com)  
[www.guns-trade.cz](http://www.guns-trade.cz)